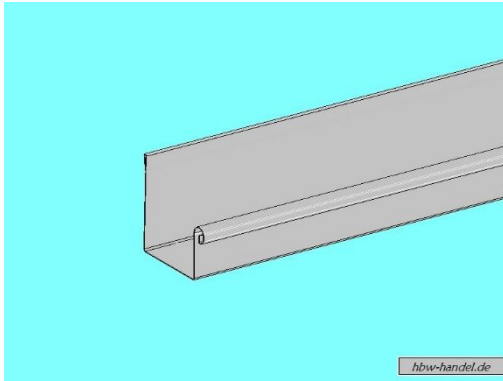


Einbauanleitung Kleindachrinne gerade



Zu Beginn muss die Oberkante der Dachrinne angezeichnet werden, diese sollte mit einem leichten Gefälle (ca 2-3mm/Meter) geplant werden. Jetzt müssen die DN Elemente (optional, bei nicht lotrechter Stirnfläche) montiert werden. Als Nächstes kann der Ablaufstutzen eingeklebt werden, dieser sollten dann 2-3 Stunden nicht belastet oder bewegt werden, bis der Kleber eine entsprechende Festigkeit hat.



Danach sollte die Dachrinne an den Befestigungspunkten vorgebohrt und montiert werden. Bei Befestigung an Sparrenköpfen müssen 2 Schrauben pro Sparren gesetzt werden und die Verbindungsstellen müssen sich immer auf dem Sparren befinden. An der Verbindungsstelle sollten die Schrauben im zuletzt, d.h. mit durch den Verbinder eingeschraubt werden, demzufolge sollten beide Teile vor dem Kleberauftrag zusammen gebohrt werden.



An den Stoßstellen sollte vor der endgültigen Positionierung der Verbinder seitlich in die Rinne eingeschoben werden. Für den Einbau der Verbinder, Endstücke und Ablaufstutzen beachten Sie bitte die zusätzliche **Einbauanleitung für Dachrinnenzubehör**.