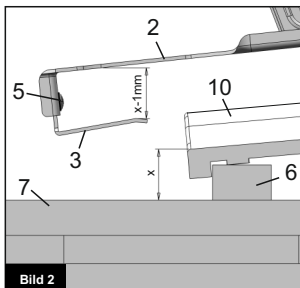
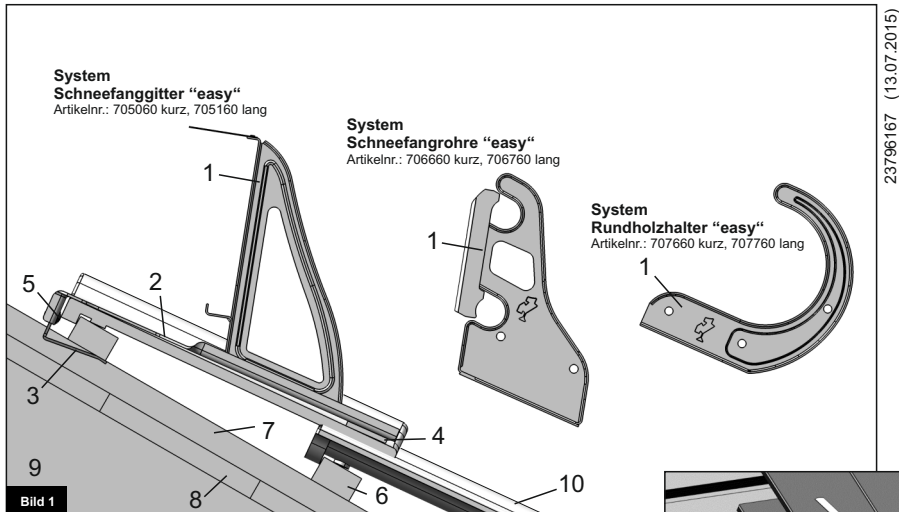


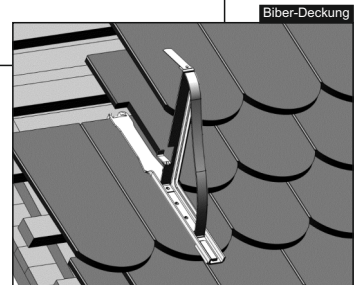


Einbauanleitung Schneefangsystem "easy"



Legende:

- 1: Schneefangstütze
- 2: Einhänggebügel
- 3: Sicherheitselement
- 4: Abstützgummi
- 5: Flachrundschraube
M6x16 mm DIN 603-8.8
- 6: Latte
- 7: Konterlatte
- 8: Schalung



- 9: Sparren
- 10: Dachziegel/Dachsteine

Der Abstand zwischen dem Einhänggebügel (2) und dem Sicherheitselement (3) muss 1 mm kleiner als der Abstand zwischen Deckung (10) und Latte (6), eingestellt werden (Bild 2). Die Schneefangstütze (1) wird an die Deckung (10) und die Latte (6) im Wasserlauf des Ziegels geklemmt (Bild 1). Damit die Funktion bzw. die Regensicherheit des Daches nicht beeinträchtigt wird, sind gegebenenfalls Anpassungen an der Deckung (10) vorzunehmen (z.B. Entfernen der Kopf- bzw. Fußverfälschung).

Das Lehmann-Originalzubehör ist vor dem Einbau auf erkennbare Mängel, das mitgelieferte Montagematerial auf Vollständigkeit zu überprüfen. Der Einbau ist durch einen Fachhandwerker nach vorstehender Einbauanleitung unter ausschließlicher Verwendung des mitgelieferten Montagematerials durchzuführen.

Eine Haftung ist für Montagen, die nicht durch Fachpersonal durchgeführt wurden oder bei denen nicht das Original-Montagezubehör verwendet wurde, grundsätzlich ausgeschlossen.

Für die Lastableitung ist eine tragende Dachkonstruktion nach DIN EN 1995-1-1 erforderlich. Die Vorschriften der DIN 1995-1-1 sind zu beachten. Darüber hinaus sind die Richtlinien der jeweiligen Fachverbände zu beachten.



LEHMANN

BAUARTIKEL · FEUERVERZINKUNG

Otto Lehmann GmbH
Berliner Str. 21
93073 Neutraubling
Telefon: +49 (0) 9401 786-0
Telefax: +49 (0) 9401 786-47
www.otto-lehmann-gmbh.de
e-mail: info@otto-lehmann-gmbh.de