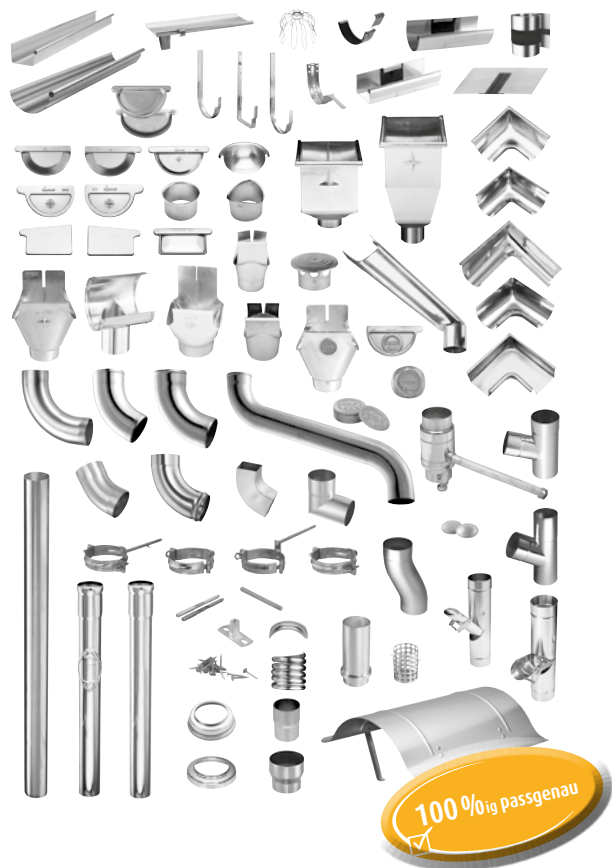


DACHENTWÄSSERUNG KOMPLETT AUS EINER HAND

Zambelli hat europaweit das umfangreichste und vielfältigste Sortiment in der Dachentwässerung. Mit rund 3.000 Artikeln erfüllen wir alle Ansprüche und Anforderungen, die Handwerker und Bauherren an uns stellen. Jeder einzelne Artikel ist ein Qualitätsprodukt: Hochwertig und zweckmäßig.

Aber Zambelli liefert nicht nur Zubehör und Einzelteile, sondern bietet gleichzeitig vollständige Systemlösungen für eine fachmännische Dachentwässerung. Wir haben das Sortiment für alle Fälle.



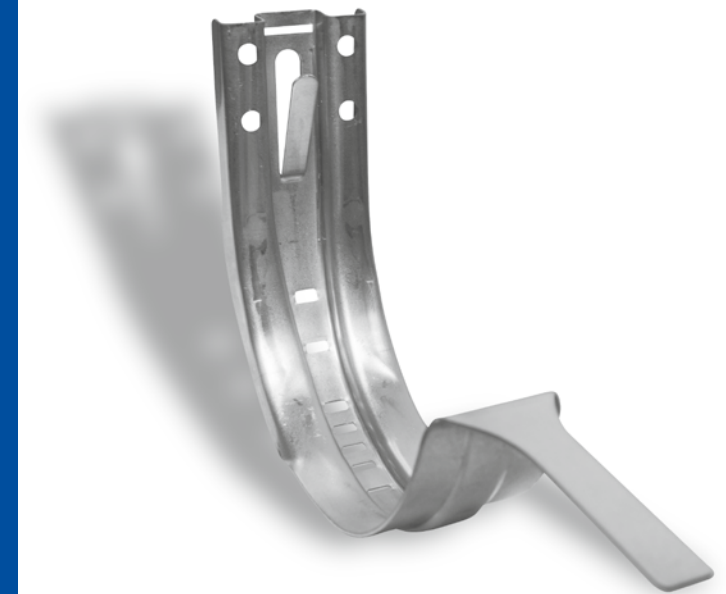
RIB-ROOF
Metalldachsysteme

Dachentwässerung

Regalsysteme

Industrielle
Metallbearbeitung

zambelli



Stirnbretthalter

Zambelli
Fertigungs GmbH & Co. KG
Passauer Straße 3 + 5
D-94481 Grafenau

Telefon +49 8555 409-0
Fax +49 8555 409-30
E-mail fertigung@zambelli.de
www zambelli.com

Ihr Fachhandel:

Mach's
einfach!

LEICHT MONTIERT, STABIL KONSTRUIERT

Die fachgerechte Anbringung der Dachrinne kann schon mal zum Geduldsspiel werden. Gut, dass es den Zambelli Stirnbretthalter gibt. Denn mit ihm wird aus dem Geduldsspiel ein Kinderspiel.

Einfach durchstarten! Der Zambelli Stirnbretthalter beschleunigt die Dachrinnenmontage erheblich. Halter anschrauben, Dachrinne einhängen, Federn umbiegen. Jetzt sitzt die Rinne im perfekten Abstand zum Stirnbrett. So lässt sich auch das weitere Dachrinnenzubehör unkompliziert montieren.

Ein starker Typ!

Auf den Zambelli Stirnbretthalter kann man sich verlassen. Gefertigt aus 1,2 mm starkem Blech und ausgestattet mit einer tiefen Sickenprägung bietet er maximale Stabilität. Dabei ist er keiner, der dickt aufrägt. Denn der Stirnbretthalter ist so schlank designt, dass er seine Aufgabe mit dezenter Optik verrichtet.

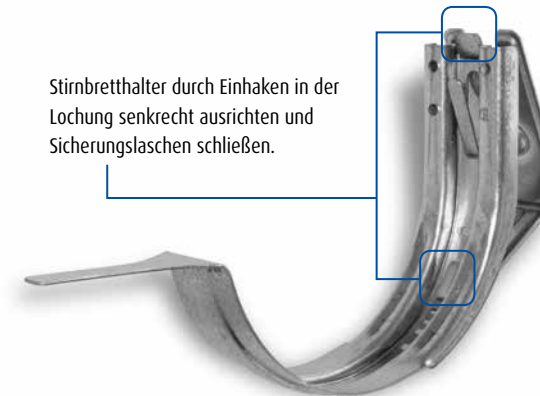


MACH'S EINFACH, NIMM'S ZWEIFACH!

Nimm zwei: Ab sofort ist für den Zambelli Stirnbretthalter ein praktischer Verstellwinkel erhältlich. Dieser erleichtert die vertikale Ausrichtung der Dachrinne bei nicht senkrechter Anbringungsfläche. Dazu wird der Verstellwinkel am Stirnbrett montiert. Danach der Rinnenhalter eingehängt. Durch die Verstellmöglichkeit mittels Einhaken in das Lochraster kann der Rinnenhalter ins Lot gebracht werden. Die Neigung des Stirnbretts ist damit ausgeglichen.

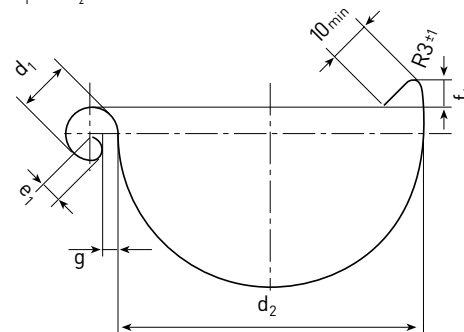
Der Verstellwinkel kann in folgenden Gradzahlen montiert werden:

8° 13° 17° 22° 26° 37° 44°



Halbrunde Dachrinne (H)

d_1 und d_2 sind Außenmaße



Halbrunde Dachrinne

Nenngröße	250	280	333
Rinnenerhöhung f_1 min.	10	11	11

Rinnenerhöhung nach EN 612 bzw. DIN 18461:

Damit Dachrinnen funktionssicher sind, sind die Vorschriften der EN 612 unbedingt einzuhalten. Neben einem ausreichenden horizontalem Gefälle, schreibt die Norm auch eine entsprechende vertikale Neigung der Dachrinne vor. D.h. die hintere Kante der Rinne muss höher sein als die Wulstseite der Dachrinne. So wird verhindert, dass das Wasser bei einem eventuellen Überlaufen der Dachrinne auf die Gebäudeseite überschwappet.

DIE VORTEILE IN DER PRAXIS

- ✓ Ideal für die Anbringung von Dachrinnen an Stirnbrettern
- ✓ Maximale Stabilität und dezentes Design
- ✓ Praktischer Verstellwinkel erspart Anpassungsarbeiten

Der Zambelli Stirnbretthalter ist in den angegebenen Größen und in den Materialien TECU®-Kupfer ■, verzinkt ■ und verzinkt beschichtet „robust“ ■ erhältlich.

Stirnbretthalter zur wandseitigen Befestigung, Feder/Feder, an Wand anliegend gegen Kippeffekt

333	■	■	■
280	■	■	■
250	■	■	■

Verstellwinkel mit allen Größen kombinierbar und in allen Materialien erhältlich.



Sehen Sie sich die Montageanleitung des Stirnbretthalters als Film an:
www.montage-stirnbretthalter.zambelli.de



Sehen Sie sich die Montageanleitung des Stirnbretthalters mit Verstellwinkel als Film an:
www.montage-stirnbretthalter-verstellwinkel.zambelli.de