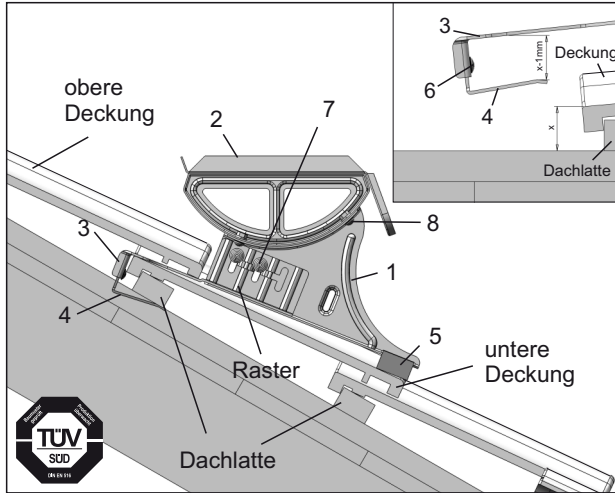




Einbauanleitung

Universal-Einzeldachtritt "easy"

Artikelnummer 7246



23796169 (13.07.2015)

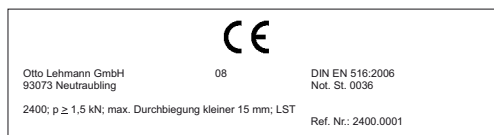
Legende:

- 1: Laufsteghalter
- 2: Einzeltritt
- 3: Sicherheitsbügel
- 4: Sicherheitselement
- 5: Unterer Abstützgummi
- 6: Flachrundschraube M6x16 mit Flanschmutter M6
- 7: Flachrundschraube M8x25 mit Flanschmutter M8
- 8: Flachrundschraube M8x16 mit Flanschmutter M8

Der Abstand zwischen dem Sicherheitsbügel (3) und dem Sicherheitselement (4) muss 1 mm kleiner als der Abstand zwischen Deckung und Dachlatte, eingestellt werden. Der Laufsteghalter (1) wird an die Deckung und die Dachlatte im Wasserlauf des Ziegels geklemmt. Weiter ist darauf zu achten, dass der Abstützgummi (5) auf Höhe der Dachlatte ist. Bei Deckungsmaterial mit **größerer** Decklänge kann dazu die Schraubenverbindung (7) gelöst und der Laufsteghalter (1) um ein Raster versetzt werden. Zur Einstellung der Dachneigung muss die Schraubbefestigung (8) im Langloch gelöst und die Schraubverbindung (8) in der Lochreihe demontiert werden. Jetzt kann der Einzeldachtritt (2) der Dachneigung angepasst und die Schraubverbindungen (8) wieder befestigt werden. Damit die Funktion bzw. die Regensicherheit des Daches nicht beeinträchtigt wird, sind gegebenenfalls Anpassungen an der Deckung vorzunehmen (z.B. Entfernen der Kopf- bzw. Fußverfaltung).

Für die Lastableitung ist eine tragende Dachkonstruktion nach DIN EN 1995-1-1 erforderlich. Die Vorschriften der DIN EN 1995-1-1 sind zu beachten. Darüber hinaus sind die Richtlinien der jeweiligen Fachverbände zu beachten.

Der Einzeldachtritt darf nur zum Begehen und nicht als Anschlagpunkt für persönliche Schutzausrüstung verwendet werden!



LEHMANN

BAUARTIKEL · FEUERVERZINKUNG

Otto Lehmann GmbH
Berliner Str. 21
93073 Neutraubling
Telefon: +49 (0) 9401 786-0
Telefax: +49 (0) 9401 786-47
www.otto-lehmann-gmbh.de
e-mail: info@otto-lehmann-gmbh.de