

Perfekte Sicherheit am Dach



LEHMANN

Die Top-Adresse
für Bauartikel und
Feuerverzinkung

Leichte Montage – sicherer Halt

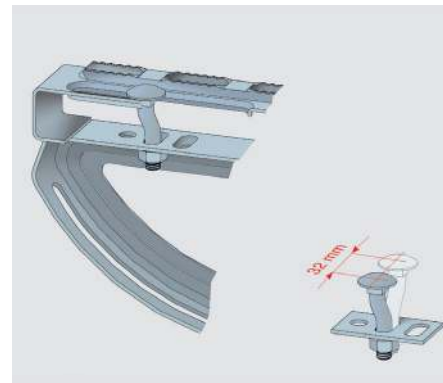
Art.-Nr.: 7267

Verbindungsstücke für Sicherheits-Laufroste, feuerverzinkt. **Verbindungsstücke** für Sicherheits-Laufroste aus nichtrostendem Stahl für die Ausführungen pulverbeschichtet und Kupfer

1 Beutel = kompletter Satz für eine Verbindung, einschließlich Schrauben aus nichtrostendem Stahl

Unsere Sicherheits-Laufroste sind einfach und sicher miteinander zu verbinden. Sie können auch im günstigsten Fall (in der Mitte zwischen zwei Laufstegstützen), bei Einhaltung der maximalen Stützweite, nach Tabelle 1 und 2, gestoßen werden. Durch ein spezielles Profil ist gewährleistet, dass die maximale Durchbiegung nach EURO-Norm EN 516 auch bei gestoßenen Laufrosten nicht nur eingehalten, sondern sogar unterschritten wird.

LGA Prüfbericht MK 3501384.



Art.-Nr.: 7269

Befestigungsmaterial für Sicherheits-Laufroste, feuerverzinkt. **Befestigungsmaterial** für Sicherheits-Laufroste aus nichtrostendem Stahl für die Ausführungen pulverbeschichtet und Kupfer

1 Beutel = kompletter Satz für zwei Laufstegstützen

Unsere Sicherheits-Laufroste können sicher und optimal montiert werden. Mit der gekröpften Flachrundschrabe ist die Befestigung am Laufsteg in jeder Einbausituation möglich.

Universal-Einzeldachtritte „easy“

Für alle gängigen Dachziegel, Dachsteine und Großflächenziegel

- Die breite Auftrittsfläche von 150 x 250 mm garantiert sicheren Tritt und perfekten Stand
- Ein ergonomisch gestalteter Haltegriff bietet zusätzliche Sicherheit
- Seitliche und obere Aufkantungen verhindern ein mögliches Abrutschen



Geprüft nach EN 516



LEHMANN

Otto Lehmann GmbH
Postfach 1561 · 93070 Neutraubling
Berliner Str. 21 · 93073 Neutraubling
Telefon: 09401 786-0
Telefax: 09401 786-47
www.otto-lehmann-gmbh.de
info@otto-lehmann-gmbh.de

DACHBEGEHUNGSSYSTEME

Universal-Trittflächenset „easy“

Typ 480 und Typ 800

Für Dachziegel, Dachsteine, Großflächenziegel und Biber

Herzstück des Trittflächensets ist der vollkommen neu konstruierte Universal-Laufsteghalter aus dem bewährten Werkstoff Stahl. Das in sich variable System aus Universal-Laufsteghalter für die unterschiedlichen Deckungsarten und der Sicherheits-Laufrost in verschiedenen Längen ermöglichen dem sicherheitsbewussten Anwender eine rationelle und optimale Anpassung an die jeweiligen Gegebenheiten am Dach.



- Kein Montagematerial
- Keine Zusatzlatten
- Universell einsetzbar
- Einhängebügel variabel einstellbar

Alle Forderungen der
- Europäischen Norm EN 516
- DIN 18160, Teil 5
- Sicherheitsregeln für
Schornsteinfegerarbeiten
werden voll erfüllt



Verstellbar bis max. 67 mm



Universal-Trittflächenset „easy“
in den Abmessungen:
Typ 480: 480 x 250 mm
Typ 800: 800 x 250 mm



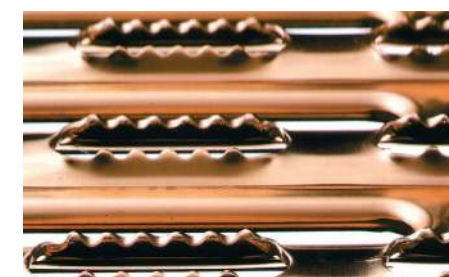
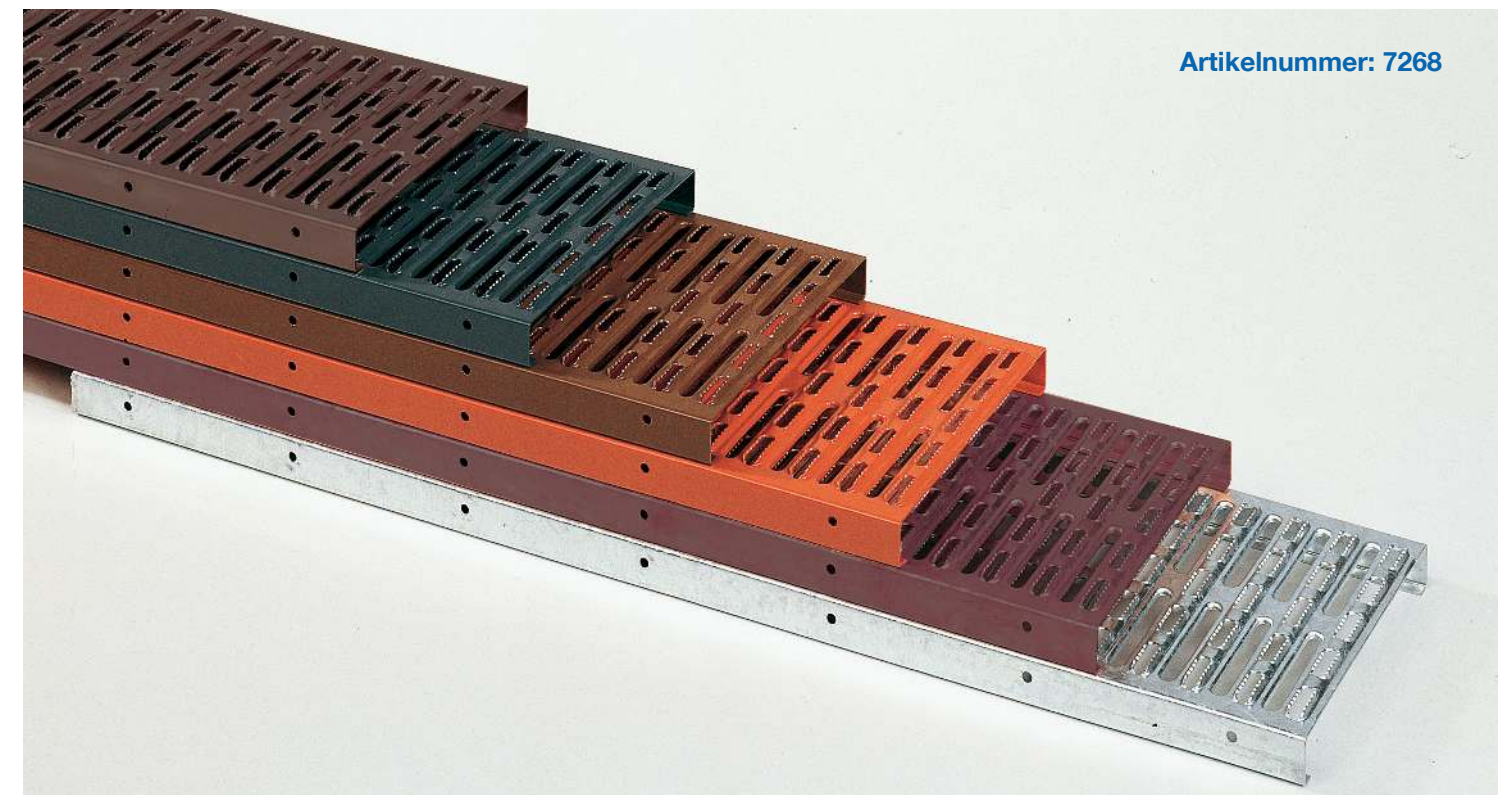
Laufsteghalter für
Blechdächer zum
Anklemmen



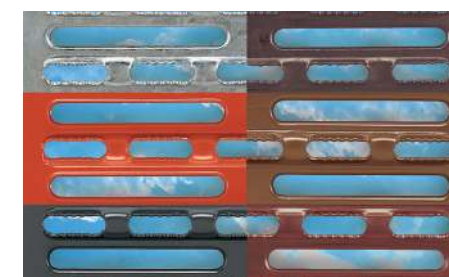
Laufstegstütze auf
Metalldachplatte
genietet

Sicherheits-Laufroste - variable Sicherheit am Dach

Artikelnummer: 7268



LEHMANN - Sicherheits-Laufroste haben eine Laufflächenprofilierung, die beim Begehen optimale Sicherheit garantiert. Der Fuß hat vollen Kontakt zu der rutschhemmenden Oberfläche und bietet dadurch ein großes Maß an Trittsicherheit. Das spezielle Langlochprofil gewährleistet auch im Winter beste Schneedurchlässigkeit und damit einen sicheren Halt. Trittsicherheit nach DIN EN 516 Klasse 1 Typ A.



Alle **LEHMANN-Sicherheits-Laufroste** haben einen garantierten Korrosionsschutz und sind in folgenden Materialausführungen lieferbar:

- Stahl feuerverzinkt nach DIN EN ISO 1461
- Stahl feuerverzinkt nach DIN EN ISO 1461 plus pulverbeschichtet lieferbar in den Farben Kastanienbraun, Dunkelbraun, Ziegelrot, Anthrazit, Rotbraun
- Kupfer

Sicherheits-Laufroste aus Stahl, feuerverzinkt, feuerverzinkt plus pulverbeschichtet										
Typ	400	600	800	880	1.000	1.200	1.500	2.000	2.500	3.000
Stützweite (cm)	30	50	70	max. 81,5		max. 98,5		max. 94,5		
max. Einzellast (kN)	4,64	2,57	1,77	1,50						
Durchbiegung (cm)	in jedem Fall wesentlich kleiner $\frac{\text{Stützweite}}{100}$ nach DIN EN 516						bei Verwendung als Zweifeld- und Dreifeldsystem			

Sicherheits-Laufroste aus Kupfer									
Typ	400	600	800	1.000	1.500	2.000	2.500	3.000	
Stützweite (cm)	30	50	70	max. 81,5		max. 98,5		max. 94,5	
max. Einzellast (kN)	> 1,50					1,50			
Durchbiegung (cm)	in jedem Fall wesentlich kleiner $\frac{\text{Stützweite}}{100}$ nach DIN EN 516						bei Verwendung als Zweifeld- und Dreifeldsystem		